

### TULAJDONSÁGOK

- » Csuklyán rögzíthető műanyag nyomógombokkal



### SZÖVET TULAJDONSÁGOK

- » ESD szövött szövet (Karbonszálás szövet 5 mm rácsozatban)
- » Tisztatéri szövet 10 000-es osztály, ISO 7
- » **Összetétel:** 98% Poliészter 2% Vezetőképes szál
- » **Szövet tömege:** 115 g/m<sup>2</sup>
- » **Kidolgozás:** Gyűrődésálló, Munkaruha
- » **Ellenállás ponttól pontig (Rp):** 10<sup>6</sup> - 10<sup>7</sup> Ohm
- » **Töltéslevezetési idő:** < 2 másodperc
- » Megfelel az IEC/TS 61340-4-9:2016 és az ANSI/ESD STM2.1:2018 szabványnak és ezeknek megfelelő elektromos paramétereit 50 ipari mosás után is megőrzi
- » Ipari mosásra kifejlesztve

### CR10 SZÖVET

LB

W



Egyedi kialakítású tisztatéri ruházat elkészítése igény szerint!



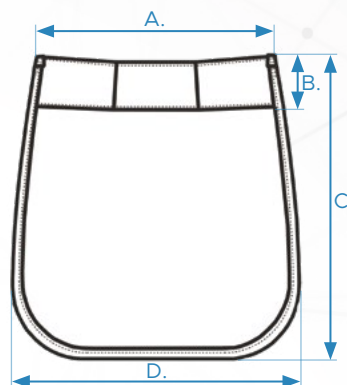
### RENDELÉSI KÓDOK

**FMS** - **CR10** - **W L**  
stílus szövet szín méret

A 2018-as ESD szabvány szerint certifikált ruházat, melynek jelölése ezzel a címkével történik.



MÉRETTÁBLÁZAT (CM)	Méret
A	25,0
B	6,0
C	31,0
D	30,0



## MOSÁSI UTASÍTÁS

Az ESD szövetekben használt vezetőképessé karbonszálak nagyon érzékenyek a magas hőmérsékletre, lúgokra, savakra, öblítőkre (lágýtókra) és fehérítőkre. A nem megfelelő használat a karbonszálak sérülését okozhatja és az ESD ruházat elveszítheti ESD paramétereit, vagy azok jelentősen leromolhatnak. Ezért az ESD ruházat mosása nagy körültekintést igényel, kérjük az általunk gyártott ESD ruházati termékek esetében kövesse minden esetben a következő utasításokat:

- i** A karbonszálak hosszú élettartamának megőrzése érdekében az ESD ruházat mosását bízva ipari mosodákra, akik tudják biztosítani az ellenőrzött, dokumentált mosási eljárásokat és környezetet!
- i** Mossa hideg vagy 40 °C (104 °F)-nál nem magasabb hőmérsékletű langyos vízben, semleges, folyékony mosószerrel!
- i** Ne használjon olyan mosószert és/vagy öblítőt, amely fehérítő és/vagy klórtartalmú!
- i** Fehérítők használata tilos! Öblítő, valamint magas lúgtartalmú vagy magas savtartalmú mosószer alkalmazása tilos!
- i** Vegytisztítani tilos!
- i** Szárítógépben való szárítás tilos!
- i** Nem igényel vasalást, de, ha feltétlenül szükséges, maximum 110 °C-on (230 °F) vasalja, gőzölés nélkül!
- i** Minden ruhadarabot kifordítva mosson!
- i** Dezodor használata megrongálhatja a termék színét!
- i** Ha a szabadban szárítja a ruhákat, ne tegye ki őket közvetlen napfénynek!
- i** A cipzárat minden mosás előtt húzza fel!

## GARANCIA



- i** A garancia kizárólag ellenőrzött és dokumentált ipari mosodai körülmények között történő mosás esetén érvényes, mely a szövet technikai adatai között megadott mosási ciklusra érvényes!
- i** Otthoni körülmények közötti mosás esetén a garancia érvényét veszti az adott termékekre nézve.
- i** A garancia az IEC 61340-4-9:2016 és ANSI/ESD STM2.1:2018 szabvány szerinti ESD paraméterekre és az esetleges varrási hibákra terjed ki kizárólag!
- i** A garancia nem terjed ki az adatlapon megadott esetleges tűréseken belüli méret és zsugorodási különbségekre!
- i** A ruházati termékek az MSZ EN ISO 3758:2012 szabvány alapján "Jelképekkel megadott kezelési útmutató"-val vannak ellátva.
- i** Nem fogadunk el olyan reklamációt, amelynek alapja szállkihúzóadás vagy kiszakadás.
- i** Ha a terméken szakszerűtlen beavatkozás lesz látható, a reklamációt elutasítjuk.